



Vite di pressione con puntalino in neoprene piatto – in pollici



Vite di pressione con puntalino largo snodata – in pollici



Puntalini in neoprene



Porta vite di pressione



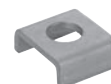
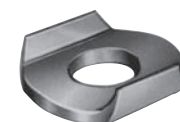
Vite di pressione con puntalino in neoprene piatto – metrica



Vite di pressione a testa snodata



Puntalini in neoprene speciale



Vite di pressione con puntalino in neoprene sferico – metrica



Vite di pressione a testa esagonale



Puntalini in poliuretano

Rondelle a bordi sollevati



Vite di pressione con puntalino in neoprene conico – metrica



Puntale filettato con molla

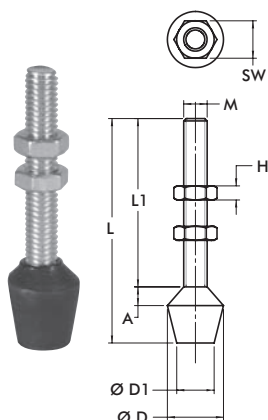


Puntalini in poliuretano a testa conica

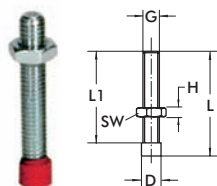
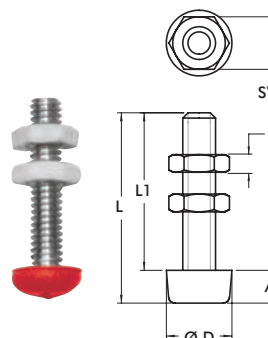
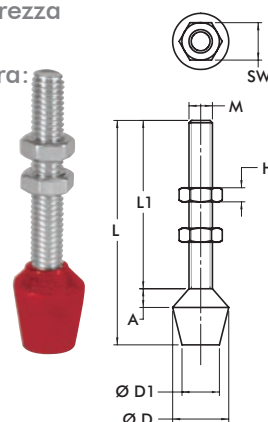
Accessori

Vite di pressione con puntalino in neoprene piatto – in pollici

- Neoprene nero, durezza 70-80 shore A
- Range di temperatura: da -20°C a 100°C [da -22°F a 212°F]
- Resistente agli olii, senza silicone
- Comprensivo di 2 dadi
- Versione in acciaio inox disponibile su richiesta


Vite di pressione con puntalino in neoprene piatto – metrica

- Neoprene rosso, durezza 80-85 shore A
- Range di temperatura: da -20°C a 100°C [da -22°F a 212°F]
- Resistente agli olii, senza silicone
- Comprensivo di 2 dadi



| Articolo | M | L | L1 | SW | H | A | ØD | ØD1 |
|---------------|---------|-----------------|-----------------|----------------|---------------|---------------|----------------|----------------|
| 102208 | #8-32 | [1.25] 31,8 | [0.94] 23,8 | [0.34] 8,7 | [0.13] 3,2 | [0.06] 1,6 | [0.56] 14,3 | [0.44] 11,1 |
| 105208 | | [1.00] 25,4 | [0.69] 17,4 | | | | | |
| 201208 | #10-32 | [1.38] 35,1 | [1.01] 25,5 | [0.38] 9,5 | [0.16] 4 | [0.13] 3,2 | [0.63] 16 | [0.47] 12 |
| 202208 | | [1.63] 41,4 | [1.08] 27,4 | | | | | |
| 215208 | 1/4-20 | 2.13 54,1 | [1.58] 40,1 | [0.44] 11,1 | [0.16] 4 | [0.12] 3 | [0.66] 16,8 | [0.50] 12,7 |
| 424208 | | [1.50] 38,1 | [1.12] 28,5 | | | | | |
| 431208 | | [1.00] 25,4 | [0.62] 15,8 | | | | | |
| 225208 | 5/16-18 | [2.25] 57,2 | [1.54] 39,1 | [0.50] 12,7 | [0.19] 4,8 | [0.20] 5 | [0.83] 21 | [0.55] 14 |
| 507208 | | [3.00] 76,2 | [2.29] 58,2 | | | | | |
| 240208 | 3/8-16 | [3.25] 82,6 | [2.31] 58,5 | [0.56] 14,3 | [0.22] 5,6 | [0.20] 5 | [1.02] 26 | [0.79] 20 |
| 527208 | | [3.50] 88,9 | [2.50] 63,5 | | | | | |
| 235208 | | [5.75] 146,1 | [4.77] 121,1 | | | | | |
| 247208 | 1/2-13 | [3.87] 98,3 | [2.73] 69,3 | [0.75] 19,1 | [0.31] 7,9 | [0.28] 7 | [1.18] 30 | [0.95] 24 |
| 267208 | 5/8-11 | [5.00] 127 | [3.63] 92,1 | [0.94] 23,8 | [0.38] 9,5 | [0.38] 9,5 | [1.38] 35,1 | [1.00] 25,4 |

| Articolo | M | L | L1 | SW | H | A | ØD | ØD1 |
|------------------|-----|----------------|----------------|--------------|---------------|---------------|----------------|----------------|
| 431208-M | M6 | [1.00] 25,4 | [0.6] 15,8 | [0.39] 10 | [0.13] 3,2 | [0.13] 3,3 | [0.66] 16,8 | [0.66] 16,8 |
| 424208-M | | [1.63] 41,3 | [1.25] 31,7 | | | | | |
| 202208-M | M8 | [1.73] 44 | [1.18] 30 | [0.51] 13 | [0.16] 4 | [0.20] 5 | [0.83] 21 | [0.55] 14 |
| 215208-M | | [2.13] 54 | [1.57] 40 | | | | | |
| 225208-M | M10 | [2.09] 53 | [1.38] 35 | [0.67] 17 | [0.20] 5 | [0.28] 7 | [1.02] 26 | [0.78] 20 |
| 2007208-M | | [2.48] 63 | [1.77] 45 | | | | | |
| 507208-M | | [3.27] 83 | [2.56] 65 | | | | | |
| 240208-M | M12 | [3.11] 79 | [2.17] 55 | [0.75] 19 | [0.24] 6 | [0.28] 7 | [1.18] 30 | [0.94] 24 |
| 235208-M | | [4.72] 120 | [3.74] 95 | | | | | |
| 247208-M | M12 | [4.02] 102 | [2.87] 73 | [0.75] 19 | [0.24] 6 | [0.28] 7 | [1.18] 30 | [0.94] 24 |

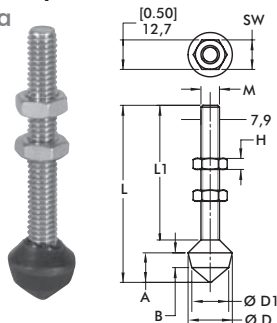
| Articolo | M | L | L1 | SW | H | A | ØD |
|------------------|----|--------------|--------------|--------------|---------------|---------------|--------------|
| 205208-M | M4 | [0.87] 22 | [0.79] 20 | [0.28] 7 | [0.09] 2,2 | [0.11] 2,8 | [0.32] 8 |
| 201208-M | | [1.26] 32 | [1.18] 30 | | | | |
| 305208-M | M5 | [1.14] 29 | [0.98] 25 | [0.32] 8 | [0.11] 2,7 | [0.20] 5 | [0.39] 10 |
| 213208-M | | [1.34] 34 | [1.18] 30 | | | | |
| 2013208-M | | [1.54] 39 | [1.38] 35 | | | | |
| 307208-M | M8 | [1.69] 43 | [1.38] 35 | [0.51] 13 | [0.16] 4 | [0.35] 9 | [0.75] 19 |

| Articolo | D | L | L1 | ØG |
|---------------------|-------------|--------------|--------------|----|
| 213208-M-L ⓘ | [0.24] 6 | [1.34] 34 | [1.18] 30 | M5 |

ⓘ Questo articolo è disponibile su richiesta.

Vite di pressione con puntalino in neoprene conico – in pollici

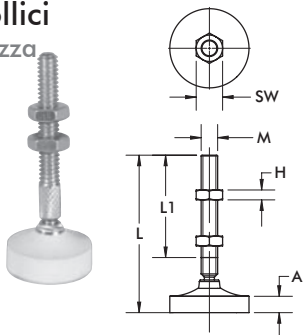
- Neoprene nero, durezza 70-80 shore A
- Range di temperatura: da -20°C a 100°C [da -22°F a 212°F]
- Resistente agli olii, senza silicone
- Comprensivo di 2 dadi



| Articolo | M | L | L1 | SW | H | A | B | ØD | ØD1 |
|----------|---------|--------------|--------------|-------------|------------|-------------|-------------|-------------|-------------|
| 305208 | #10-32 | [1.50] 38,1 | [1.00] 25,4 | [0.38] 9,5 | [0.13] 3,3 | [0.38] 9,5 | [0.19] 4,8 | [0.56] 14,2 | [0.44] 11,2 |
| 213208 | 1/4-20 | [2.25] 57,2 | [1.56] 39,6 | [0.44] 11,2 | [0.16] 4,0 | | | | |
| 509208 | 5/16-18 | [3.00] 76,2 | [2.28] 57,9 | [0.50] 12,7 | [0.19] 4,8 | [0.50] 12,7 | [0.25] 6,4 | [0.75] 19,1 | [0.63] 16 |
| 519208 | | [5.50] 139,7 | [4.75] 120,7 | | | | | | |
| 210208 | 3/8-16 | [3.50] 88,9 | [2.50] 63,5 | [0.56] 14,2 | [0.23] 5,8 | [0.75] 19,1 | [0.41] 10,4 | [0.88] 22,4 | [0.75] 19,1 |

Vite di pressione con puntalino largo snodata – in pollici

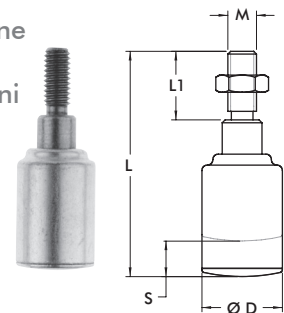
- Neoprene bianco, durezza 70-80 shore A
- Range di temperatura: da -40°C a 105°C [da -40°F a 220°F]
- Neoprene anti segno
- Comprensivo di 2 dadi



| Articolo | M | L | L1 | SW | H | A | ØD | Angolo di rotazione |
|----------|---------|-------------|-------------|-------------|------------|----------|-------------|---------------------|
| 207209 | 1/4-20 | [2.56] 65 | [1.56] 39,6 | [0.44] 11,2 | [0.16] 4 | | [1.00] 25,4 | 14° |
| 507209 | 5/16-18 | [2.98] 75,7 | [1.94] 49,3 | [0.50] 12,7 | [0.19] 4,8 | [0.31] 8 | [1.50] 38,1 | 24° |
| 210209 | 3/8-16 | [3.56] 90,4 | [2.44] 62 | [0.56] 14,2 | [0.23] 5,8 | | [2.00] 50,8 | 26° |

Puntale filettato con molla

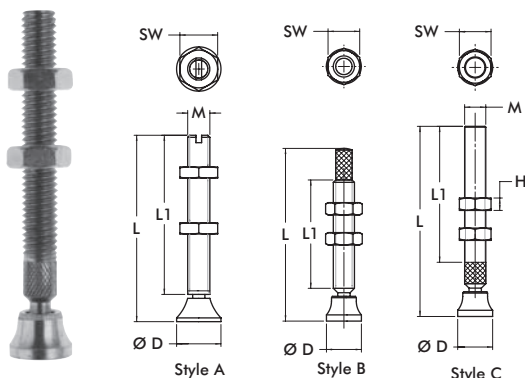
- Utilizzabile sugli attrezzi ad asta di spinta
- La molla di compressione interna permette di compensare le variazioni di spessore del pezzo
- Zincato
- Comprensivo di 2 dadi



| Articolo | M | L | L1 | ØD | Compressione massima S | Costante elastica [lb./in] N/mm | Forza max. [lb.] N |
|----------|---------|-------------|-------------|-------------|------------------------|---------------------------------|--------------------|
| 905 | 5/16-18 | [2.50] 63,5 | [0.75] 19,1 | [0.88] 22,2 | [0.19] 4,8 | [750] 131 | [135] 600 |
| 905-M | | | | | | | |
| 920 | 3/8-16 | [3.63] 92,2 | [1.13] 28,6 | [0.38] 9,6 | [822] 144 | [308] 1370 | |
| 920-M | | | | | | | M10 |

Vite di pressione a testa snodata

- Comprensiva di 2 dadi



| Articolo | M | Stile | L | L1 | SW | H | ØD | Angolo di rotazione |
|----------|--------|-------|--------------|-------------|-------------|------------|-------------|---------------------|
| 207206-M | M6 | A | [2.44] 62 | [2.13] 54 | [0.39] 10 | [0.13] 3,2 | [0.47] 12 | 30° |
| 507206-M | | | [2.87] 73 | [2.46] 62,5 | [0.51] 13 | [0.16] 4 | [0.63] 16 | |
| 468206-M | M10 | B | [3.00] 76,2 | [2.00] 50,8 | [0.67] 17 | [0.20] 5 | [0.79] 20 | 24° |
| 210206-M | | | [3.31] 84 | [2.80] 71 | | | | |
| 250206-M | M12 | A | [4.72] 120 | [4.13] 105 | [0.75] 19 | [0.24] 6 | [0.98] 25 | 30° |
| 207206 | 1/4-20 | C | [2.38] 60,5 | [1.56] 39,6 | [0.44] 11,2 | [0.16] 4 | [0.50] 12,7 | 14° |
| 507206 | | | [2.75] 69,9 | [1.94] 49,3 | [0.50] 12,7 | [0.19] 4,8 | [0.56] 14,2 | |
| 468206 | 3/8-16 | B | [3.06] 77,7 | [1.92] 48,8 | [0.56] 14,2 | [0.23] 5,8 | [0.63] 16 | 24° |
| 210206 | | | [3.38] 85,9 | [2.41] 61,2 | | | | |
| 250206 | 1/2-13 | C | [4.63] 117,6 | [3.44] 87,4 | [0.75] 19,1 | [0.31] 7,9 | [1.00] 25,4 | 24° |
| | | | | | | | | |

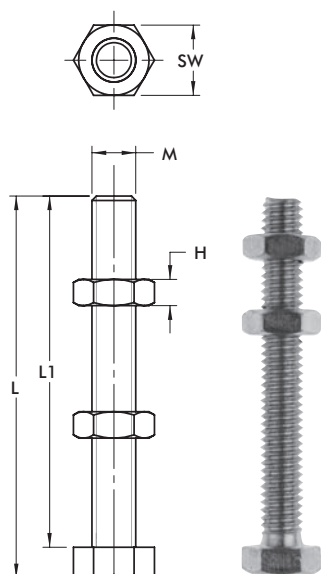
Accessori
Vite di pressione a testa esagonale – Acciaio inox

- Comprensiva di testa esagonale
- Completamente filettata
- Acciaio inox 303
- Comprensiva di dadi

| Articolo | M | L | L1 | SW | H | Articolo | M | L | L1 | SW | H |
|-----------------|-----|----------------|--------------|--------------|---------------|---------------|---------|----------------|----------------|----------------|---------------|
| 205943-M | M4 | [0.89] 22 | [0.79] 20 | [0.28] 7 | [0.09] 2,2 | 205943 | #8-32 | [0.86] 21,8 | [0.75] 19,1 | [0.25] 6,4 | [0.13] 3,2 |
| 201943-M | M5 | [1,32] 33,5 | [1.18] 30 | [0.31] 8 | [0.11] 2,7 | 201943 | #10-32 | [1,37] 34,8 | [1,37] 34,8 | [0.31] 8 | |
| 202943-M | M6 | [1.73] 42,4 | [1.57] 40 | [0.39] 10 | [0.13] 3,2 | 202943 | 1/4-20 | [1.67] 42,4 | [1.50] 38,1 | [0.44] 11,1 | [0.16] 4 |
| 207943-M | M8 | [2.77] 70,3 | [2.56] 65 | [0.51] 13 | [0.16] 4 | 207943 | 5/16-18 | [2.72] 69 | [2.50] 63,5 | [0.50] 12,7 | [0.19] 4,8 |
| 237943-M | M10 | [3.00] 76,4 | [2.76] 70 | [0.67] 17 | [0.20] 5 | 237943 | 3/8-16 | [2.75] 69,9 | [2.50] 63,5 | [0.56] 14,2 | [0.22] 5,6 |
| 245943-M | M12 | [2.87] 73 | [2.56] 65 | [0.75] 19 | [0.24] 6 | 245943 | 1/2-13 | [2.72] 69 | [2.38] 60,5 | [0.75] 19,1 | [0.31] 8 |

Vite di pressione a testa esagonale

- Comprensiva di testa esagonale
- Completamente filettata
- Zincata
- Comprensiva di dadi

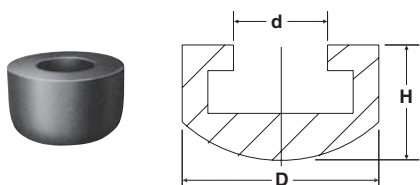


| Articolo | M | L | L1 | SW | H | Articolo | M | L | L1 | SW | H |
|-----------------|--------|----------------|----------------|---------------|---------------|---------------|--------------|-----------------|-----------------|----------------|---------------|
| 205203-M | M6 | [1.93] 49 | [1.77] 45 | [0.39] 10 | [0.13] 3,2 | 205203 | 1/4-20 | [1.92] 48,8 | [1.75] 44,5 | [0.44] 11,2 | [0.16] 4 |
| 461203-M | M8 | [1.20] 30,5 | [0.98] 25 | [0.51] 13 | [0.16] 4 | 202203 | | [3.17] 80,5 | [3.00] 76,2 | | |
| 207203-M | | [2.97] 75,5 | [2.76] 70 | | | 461203 | [1.22] 31 | [1.00] 25,4 | | | |
| 491203-M | M10 | [1.85] 47 | [1.57] 40 | | | 441203 | 5/16-18 | [1.97] 50 | [1.75] 44,5 | [0.50] 12,7 | [0.19] 4,8 |
| 210203-M | | [3.03] 77 | [2.76] 70 | [0.67] 17 | [0.20] 5 | 207203 | | [2.72] 69,1 | [2.50] 63,5 | | |
| 240203-M | M12 | [4.21] 107 | [3.94] 100 | | | 491203 | 3/8-16 | [1.75] 44,5 | [1.50] 38,1 | | |
| 220203-M | | [3.46] 88 | [3.15] 80 | [0.75] 19 | [0.24] 6 | 210203 | | [3.00] 76,2 | [2.75] 69,9 | [0.56] 14,2 | [0.23] 5,8 |
| 267203-M | M16 | [5.12] 130 | [4.72] 120 | [0.94] 24 | [0.28] 7 | 240203 | | [4.25] 108 | [4.00] 101,6 | | |
| 105203* | #8-32 | [0.86] 21,8 | [0.75] 19,1 | [0.25] 6,4 | [0.13] 3,3 | 527203 | | [5.25] 133,4 | [5.00] 127 | | |
| 305203 | #10-32 | [1.12] 28,4 | [1.00] 25,4 | [0.31] 8 | | 325203 | 1/2-13 | [2.84] 72,1 | [2.50] 63,5 | [0.75] 19,1 | [0.31] 7,9 |
| | | | | | | 220203 | | [3.34] 84,8 | [3.00] 76,2 | | |
| | | | | | | 250203 | 5/8-11 | [4.42] 101,6 | [4.00] 101,6 | [0.38] 9,5 | [0.38] 9,5 |

*Materiale: nylon

Puntalino in neoprene

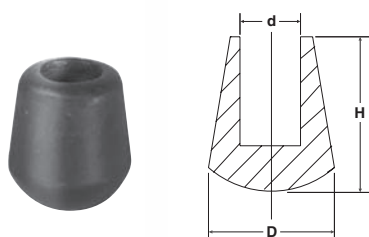
- Puntalino ad incastro per vite a testa esagonale
- Durezza 60-70 shore A
- Range di temperatura: da -40°C a 105°C [da -40°F a 220°F]



| Articolo | D | d | H | Per viti di diametro |
|----------|----------------|----------------|----------------|----------------------|
| 215119 | [0.63] 16 | [0.25] 6,35 | [0.44] 11,1 | M6 or 1/4 |
| 225119 | [0.75] 19,1 | [0.31] 8 | [0.50] 12,7 | M8 or 5/16 |
| 235119 | [0.88] 22,3 | [0.38] 9,7 | [0.53] 13,5 | 3/8 |

Puntalino in neoprene speciale

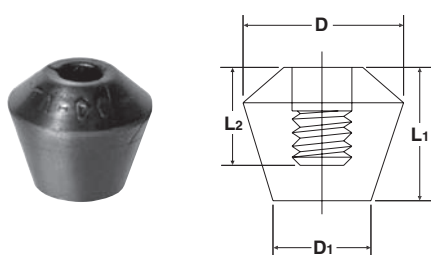
- Puntalino ad incastro per vite filettate
- Durezza 60-70 Shore A
- Range di temperatura: da -40°C a 105°C [da -40°F a 220°F]



| Articolo | D | d | H | Per viti di diametro |
|----------|----------------|---------------|----------------|----------------------|
| 424107 | [0.44] 11,1 | [0.22] 5,6 | [0.44] 11,1 | M6 or 1/4 |
| 235110 | [0.72] 18,3 | [0.34] 8,6 | [0.88] 22,3 | M10 or 3/8 |

Puntalino in poliuretano

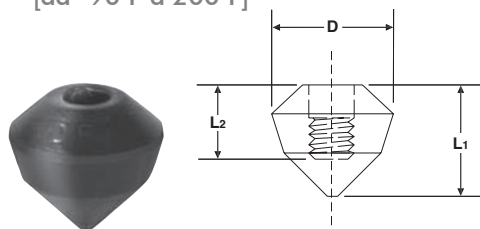
- Puntalino con punta piatta, filettato internamente
- Durezza 80 Shore A
- Range di temperatura: da -70°C a 95°C [da -90°F a 200°F]



| Articolo | D | D1 | L1 | L2 | Per viti di diametro |
|----------|----------------|----------------|----------------|----------------|----------------------|
| 215219 | | | | | 1/4-20 |
| 215219-M | [0.79] 20 | [0.50] 12,7 | [0.69] 17,5 | [0.50] 12,7 | M6 x 1.0 |
| 225219 | | | | | 5/16-18 |
| 225219-M | | | | | M8 x 1.25 |
| 235219 | [0.81] 20,5 | [0.63] 16 | [0.88] 22,3 | [0.63] 16 | 3/8-16 |
| 235219-M | | | | | M10 x 1.5 |

Puntalino in poliuretano a testa conica

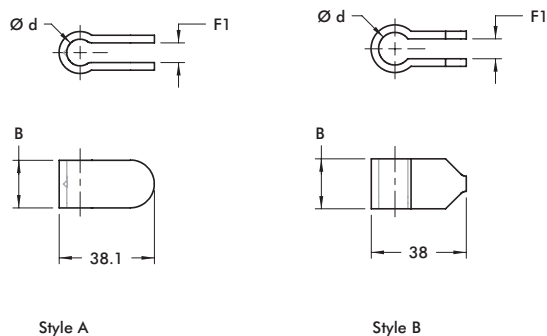
- Puntalino con testa conica, filettato internamente
- Durezza 80 Shore A
- Range di temperatura: da -70°C a 95°C [da -90°F a 200°F]



| Articolo | D | L1 | L2 | Per viti di diametro |
|----------|----------------|----------------|----------------|----------------------|
| 215319 | | [0.75] 19,1 | [0.50] 12,7 | 1/4 |
| 225319 | [0.81] 20,5 | | | 5/16 |
| 235319 | | [0.94] 23,9 | [0.63] 16 | 3/8 |

Accessori
Porta vite di pressione –

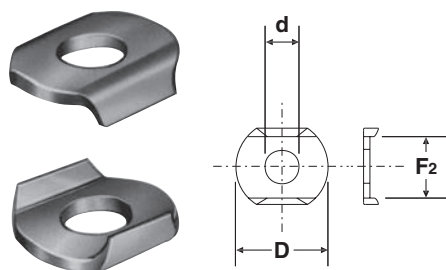
- Da montare nelle chiusure con braccio ad U o braccio ad U aperto



| Articolo | A | B | Ød | F1 | Per viti di diametro | Stile |
|------------------|----------------|----------------|----------------|---------------|----------------------|-------|
| 207105 | [1.25] 31,8 | [0.63] 16 | [0.33] 8,4 | [0.25] 6,4 | M8 or 5/16 | A |
| 207105-M | [1.26] 32 | | [0.32] 8,2 | [0.24] 6 | | B |
| 210114 | [1.50] 38,1 | [0.75] 19,1 | [0.53] 13,5 | [0.31] 8 | M10 or 3/8 | A |
| 210114-M | [1.49] 38 | [0.78] 20 | [0.51] 13 | | | B |
| 247110 | [1.63] 41,4 | [0.88] 22,3 | [0.56] 14,2 | [0.38] 9,7 | M12 or 1/2 | A |
| 247110-M | [1.61] 41 | [0.87] 22,2 | [0.57] 14,4 | | | B |
| 250121 | [1.88] 47,8 | [1.00] 25,4 | [0.64] 16,3 | | M12 or 1/2 | A |
| 2002115-E | [0.97] 24,6 | [0.50] 12,7 | [0.26] 6,6 | [0.23] 5,8 | M6 or 1/4 | B |
| 2007115-E | [1.26] 32 | [0.75] 19,1 | [0.34] 8,6 | | M8 or 5/16 | |
| 2010115-E | [1.58] 40,1 | [1.13] 28,7 | [0.41] 10,4 | [0.32] 8,1 | M10 or 3/8 | |

Rondelle a bordi sollevati –

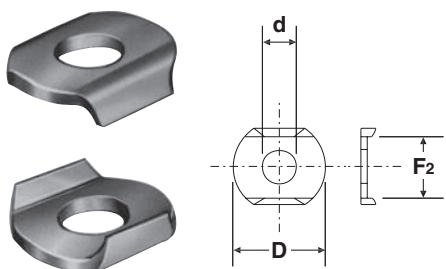
- Da montare nelle chiusure con braccio ad U o braccio ad U aperto
- Zincate



| Articolo | ØD | Ød | F2 | Per viti di diametro |
|---------------|----------------|----------------|----------------|----------------------|
| 105106 | [0.44] 11,2 | [0.17] 4,3 | [0.33] 8,3 | M4 or #8 |
| 102111 | [0.56] 14,2 | [0.20] 5,1 | [0.38] 9,6 | M5 or #10 |
| 215105 | [0.69] 17,5 | [0.26] 6,7 | [0.50] 12,7 | M6 or 1/4 |
| 507107 | [0.88] 22,4 | [0.33] 8,4 | [0.59] 15 | M8 or 5/16 |
| 235106 | [1.00] 25,4 | [0.41] 10,5 | [0.75] 19,1 | M10 or 3/8 |
| 247109 | [1.26] 32 | [0.53] 13,5 | [0.91] 23,2 | M12 or 1/2 |
| 267102 | [1.44] 36,5 | [0.66] 16,8 | [1.03] 26,2 | M16 or 5/8 |

**Rondelle a bordi sollevati –
Acciaio inox**

- Da montare nelle chiusure con braccio ad U o braccio ad U aperto



| Articolo | ØD | Ød | F2 | Per viti di diametro |
|---------------|----------------|----------------|----------------|----------------------|
| 105906 | [0.44] 11,2 | [0.17] 4,3 | [0.33] 8,3 | M4 or #8 |
| 102911 | [0.56] 14,2 | [0.20] 5,1 | [0.38] 9,6 | M5 or #10 |
| 215905 | [0.69] 17,5 | [0.26] 6,7 | [0.50] 12,7 | M6 or 1/4 |
| 507907 | [0.88] 22,4 | [0.33] 8,4 | [0.60] 15,2 | M8 or 5/16 |
| 235906 | [1.00] 25,4 | [0.41] 10,5 | [0.75] 19,1 | M10 or 3/8 |
| 247909 | [1.26] 32 | [0.53] 13,5 | [0.91] 23,2 | M12 or 1/2 |
| 267902 | [1.44] 36,6 | [0.66] 16,8 | [1.03] 26,2 | M16 or 3/8 |

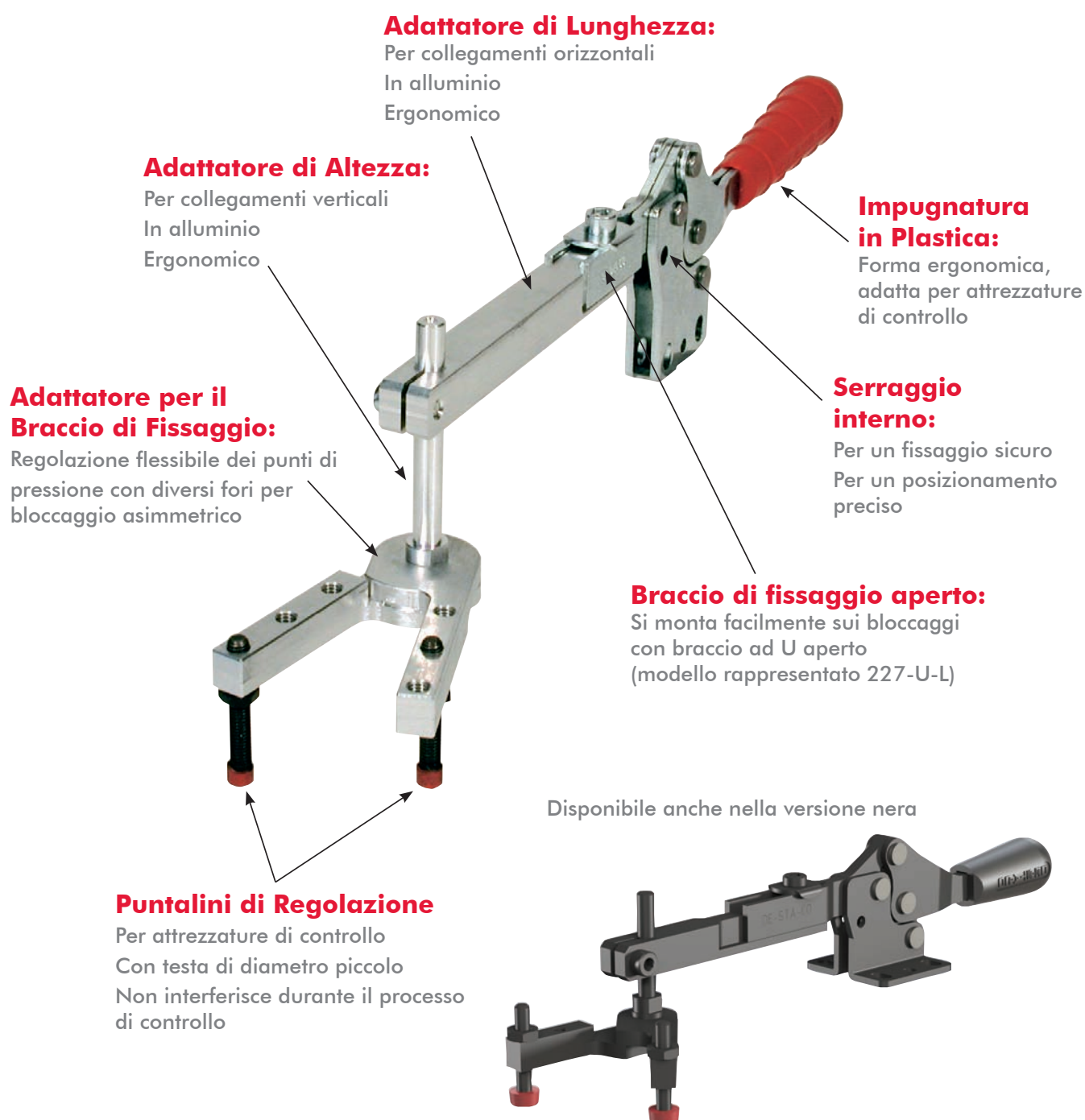
Adattatori e prolunghe

Caratteristiche:

- Permette una regolazione flessibile dell'altezza e della lunghezza
- Si montano nei bloccaggi con braccio ad U aperto
- In alluminio leggero

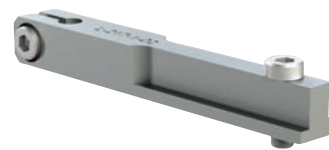
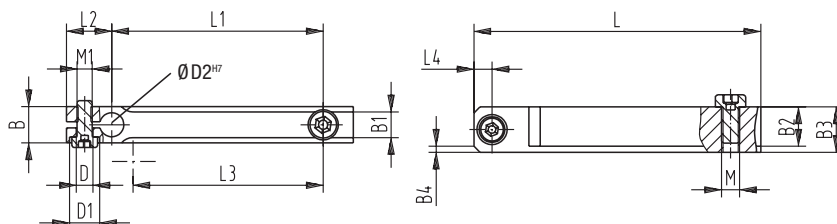
Aree di applicazione:

- Calibri di controllo
- Zone che richiedono punti di bloccaggio multipli



Adattatori e prolunghe

Adattatore di lunghezza

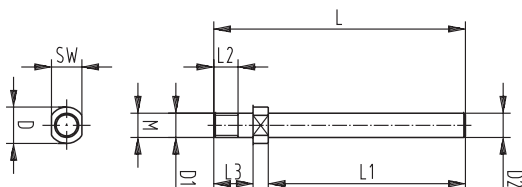


| Articolo | Adattatore di lunghezza | B | B1 +0, -1 | B2 | B3 | B4 | DØ | D1 Ø | D2 ^{H7} | L | L1 ±0,2 | L2 | L3 | L4 | M | M1 | |
|---|--|--------------|---------------|-------------|--------------|-----------|---------------|--------------|------------------|--|--|--------------|------------------------------|-------------|----|----|----|
| 213-U-L / 213-UB-L 2013-U / 2013-UB 2013-UR / 2013-UBR | L-213-1-01 ⓘ L-213-1-02 ⓘ | [0.39] 10 | [0.22] 5,5 | [0.31] 8 | [0.39] 10 | 2x 45° | [0.22] 5,5 | -- | | [1.97] 50 [3.54] 90 | [1.18] 30 [2.76] 70 | [0.47] 12 | [0.79] 20 | [0.20] 5 | M4 | M5 | |
| 202-U-L / 202-UB-L 217-U-L / 217-UB-L 2002-U-L / 2002-UB-L 2017-U / 2017-UB 2017-UR / 2017-UBR | L-217-1-01 ⓘ L-217-1-02 ⓘ L-217-1-03 ⓘ | | [0.26] 6,5 | [0.35] 9 | [0.47] 12 | 2x 45° | [0.22] 5,5 | | [0.24] 6 | [2.17] 55 [3.74] 95 [5.31] 135 | [1.18] 30 [2.76] 70 [4.33] 110 | | [1.30] 33 [1.89] 48 | | M5 | M5 | |
| 207-U-L / 207-UB-L 227-U-L / 227-UB-L 2007-U-LS / 2007-U-LS 2027-U / 2027-UB 2027-UR / 2027-UBR | L-227-1-01 ⓘ L-227-1-02 ⓘ L-227-1-03 ⓘ L-227-1-04 ⓘ | [0.47] 12 | | | | | | [0.39] 10 | | [2.17] 55 [3.74] 95 [5.31] 135 [6.89] 175 | [1.18] 30 [2.76] 70 [4.33] 110 [5.91] 150 | [0.59] 15 | [1.30] 33 [2.87] 73 | [0.24] 6 | | M6 | M5 |

ⓘ Disponibile su richiesta.

Disponibile la serie nera, aggiungendo -BLK al codice articolo.

Adattatore di altezza



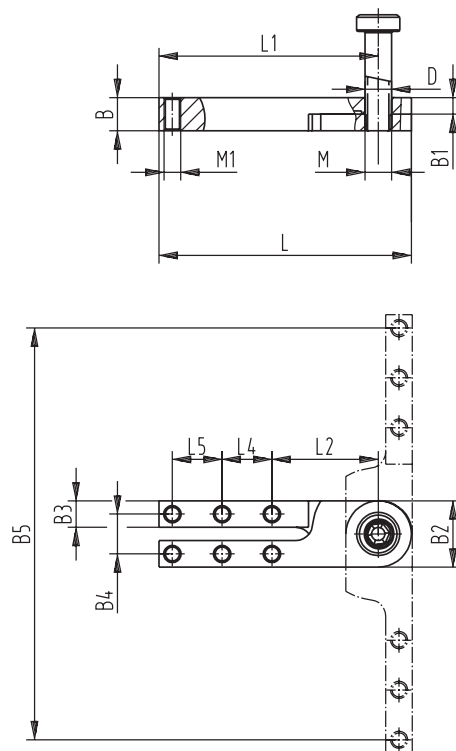
| Articolo | Adattatore di altezza | DØ | D1 Ø f7 | D2 f7 | L | L1 | L2 | L3 | SW | M | |
|--|------------------------------|----|--------------|-------------|------------------------------|------------------------------|------------------------------|--------------|--------------|-------------|----|
| 213-U-L / 213-UB-L 2013-U / 2013-UB 2013-UR / 2013-UBR | L-213-2-01 ⓘ L-213-2-02 ⓘ | | [0.20] 5 | [0.24] 6 | [2.05] 52 [3.23] 82 | [1.38] 35 [2.56] 65 | | | | M5 | |
| 202-U-L / 202-UB-L 217-U-L / 217-UB-L 2002-U-LS / 2002-UB-LS 2017-U / 2017-UB 2017-UR / 2017-UBR | L-217-2-01 ⓘ L-217-2-02 ⓘ | | [0.39] 10 | [0.24] 6 | [0.24] 6 | [2.05] 52 [3.23] 82 | [1.38] 35 [2.56] 65 | [0.31] 8 | [0.47] 12 | [0.31] 8 | M6 |
| 207-U-L / 207-UB-L 227-U-L / 227-UB-L 2007-U-LS / 2007-U-LS 2027-U / 2027-UB 2027-UR / 2027-UBR | L-227-2-01 ⓘ L-227-2-02 ⓘ | | [0.31] 8 | [0.31] 8 | [0.31] 88 | [2.09] 53 [3.23] 82 | [1.38] 35 [2.56] 65 | [0.51] 13 | [0.39] 10 | M8 | |

ⓘ Disponibile su richiesta.

Disponibile la serie nera, aggiungendo -BLK al codice articolo.

Adattatori e prolunghe

Adattatore per il braccio di fissaggio



| Articolo | Adattatore per il braccio di fissaggio | B | B1 | B2 | B3 | B4 | B5 | DØ _{H7} | L | L1 | L2 | L4 | L5 | L6 | M | M1 |
|--|--|--------------|-------------|--------------|-------------|--------------|--------------|------------------|--------------|--------------|--------------|--------------|--------------|--------------|----|----|
| 213-U-L / 213-UB-L 2013-U / 2013-UB 2013-UR / 2013-UBR | L-213-3-01 ⓘ | | | | | | | [0.20] 5 | | | | | | | M5 | M5 |
| 202-U-L / 202-UB-L 217-U-L / 217-UB-L 2002-U-LS / 2002-UB-LS | L-217-3-01 ⓘ | [0.39] 10 | [0.20] 5 | [0.79] 20 | [0.31] 8 | [0.47] 12 | [3.70] 94 | [0.24] 6 | [2.40] 61 | [2.01] 51 | | | | | M6 | M5 |
| 2017-U / 2017-UB 2017-UR / 2017-UBR | | | | | | | | | | | [1.26] 32 | [0.59] 15 | | [0.39] 10 | | |
| 207-U-L / 207-UB-L 227-U-L / 227-UB-L 2007-U-LS / 2007-UB-LS | L-227-3-01 ⓘ | | | | | | 4.88] 124 | [0.31] 8 | [2.99] 76 | [2.60] 66 | | | [0.59] 15 | | M8 | M5 |
| 2027-U / 2027-UB 2027-UR / 2027-UBR | | | | | | | | | | | | | | | | |

ⓘ Disponibile su richiesta.

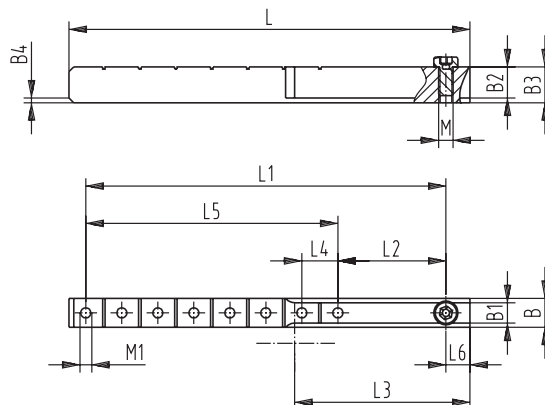
Disponibile la serie nera, aggiungendo -BLK al codice articolo.

Adattatori e prolunghe

Prolunga:

- Facilmente tagliabile nella lunghezza desiderata
- Forato e filettato per poter montare i puntalini

Nota: L'utilizzo della prolunga riduce la forza di ritegno disponibile. Far riferimento all'appendice tecnica per i dettagli.



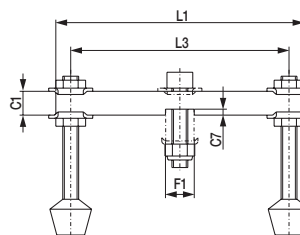
| Articolo | Prolunga | B | B1 +0, -1 | B2 | B3 | B4 | L ±0,2 | L1 | L2 | L3 | L4 | L5 | L6 | M | M1 | |
|---|---------------------|--------------|---------------|--------------|--------------|-----------|---------------|---------------|--------------|--------------|--------------|--------------|---------------|--------------|----|----|
| 213-U-L / 213-UB-L 2013-U / 2013-UB 2013-UR / 2013-UBR | L-213-4-01 ⓘ | [0.39] 10 | [0.22] 5,5 | [0.31] 8 | [0.39] 10 | 2x 45° | [2.95] 75 | [2.36] 60 | [0.94] 24 | [0.79] 20 | [0.47] 12 | [1.42] 36 | [0.31] 8 | M4 | M5 | |
| 202-U-L / 202-UB-L 217-U-L / 217-UB-L 2002-U-LS / 2002-UB-LS 2017-U / 2017-UB 2017-UR / 2017-UBR | L-217-4-01 ⓘ | | [0.26] 6,5 | [0.35] 9 | [0.47] 12 | 2x 45° | [5.00] 127 | [4.33] 110 | [1.38] 35 | [1.89] 48 | | [2.95] 75 | [0.39] 10 | M5 | M5 | |
| 207-U-L / 207-UB-L 227-U-L / 227-UB-L 2007-U-LS / 2007-UB-LS 2027-U / 2027-UB 2027-UR / 2027-UBR | L-227-4-01 ⓘ | [0.47] 12 | | [0.51] 13 | [0.59] 15 | 2x 45° | [6.57] 167 | [5.91] 150 | [1.77] 45 | [2.87] 73 | [0.59] 15 | | [4.13] 105 | [0.39] 10 | M6 | M5 |

ⓘ Disponibile su richiesta.

Disponibile la serie nera, aggiungendo -BLK al codice articolo.

Braccio doppio

- 1 x braccio doppio
- 2 x viti di pressione regolabili con puntalino in neoprene
- 2 x dadi
- 4 x rondelle a bordi sollevati
- 1 x vite con dado di bloccaggio autobloccante



| Articolo | Per chiusure con braccio ad U | C1 | C7 | F | F1 | L1 | L3 | Vite di pressione |
|-----------------|-------------------------------|--------------|-------------|--------------|----------------|---------------|---------------|-------------------|
| 207426-Q | 207, 225, 227 | [0.47] 12 | [0.12] 3 | [0.31] 35 | [0.57] 14,5 | [4.92] 125 | [4.33] 110 | 507208-M |
| 210440-Q | 210, 235, 237 | [0.63] 16 | [0.16] 4 | [0.43] 11 | [0.75] 19 | [5.87] 149 | [5.12] 130 | 240208-M |